

PANORAMIC 0809 - DE



Die Überlegenheit der Ideen.

# PANORAMIC

**P 40.8 PLUS**

**P 40.8**

**P 40.9 PLUS**

**P 40.9**



# MERKMALE UND LEISTUNGEN



## Kabine

- Konform mit den Normen ISO 3449 (FOPS) und ISO 3471 (ROPS).
- Elektro-proportionalem Joystick "4 x 1".

## Hubarm

- Teleskoparm auf reibungsarmen, einstellbaren Gleitbacken.
- Für höchste Zuverlässigkeit und höchsten Schutz vollkommen im Inneren des Hubarms untergebrachtes hydraulisches Ausfahrssystem.
- Hydraulisch betätigte integrierte Vorrichtung für den Seitenverschub.

## Geräteträger

- Hydraulische Vorrichtung zum schnellen An-/Abkuppeln "Tac-Lock" mit Steuerung direkt von der Kabine aus.
- Serienmäßiger doppelt-wirkender Zusatzsteuerkreis mit Schnellanschlüssen für die Bedienung der Anbaugeräte mit hydraulischen Funktionen.

## Korrektur der Querneigung (Niveaueausgleich)

- Mit hydraulischer Betätigung und Steuerung von der Kabine aus.
- Neigungskorrektur  $\pm 10\%$ .

## Lastgabeln (optional)

- Schwimmend gelagert: Länge 1200 mm. Querschnitt 130 x 50 mm.
- Der Achsabstand der Gabeln ist manuell von 450 bis 1010 mm einstellbar.

## Lenkung

- Vier lenkbare Räder mit automatischer Resynchronisierung bei Verlust der Fluchtung und Auswahl von drei Lenkkarten von der Kabine aus.

## Motor

- 4-Zylinder Perkins-Dieselmotor mit geringer Schadstoffemission (Euro 2) und Direkteinspritzung, Wasserkühlung und einer Leistung bei 2400 Umd/Min (97/68/CE) von 64 kW (86 PS) in der Version als Saugmotor (P40.8 und P 40.9) und 74,5 kW (101 PS) in der Turbo-Version (PLUS Modelle).

## Antrieb

- Hydrostatischer Antrieb mit elektronischer Regelung.
- Automatische und kontinuierliche Beschleunigung der Geschwindigkeit von Null auf Höchstgeschwindigkeit durch einfaches Betätigen des Gaspedals.
- 2-Gang-Schaltung.
- Pedal mit Inching-Control zur Fahrgeschwindigkeitswahl nach Belieben unabhängig von der Motordrehzahl.
- Finger-Touch-System für die Umkehr der Fahrtrichtung, ohne die Hände vom Lenkrad zu nehmen.

- Permanenter Allradantrieb.
- Portalachsen für größere Bodenfreiheit.

## Bremssystem

- Betriebsbremse mit Scheiben an allen vier Rädern und Wirkung auf die Abtriebswellen der Differentiale.
- Feststellscheibenbremse (automatisch sperrend und bei Motorstillstand) mit hydraulischer Steuerung des Entriegelns und Wirkung auf die Hauptantriebswelle.

## Hydraulikanlage

- Pumpe mit variablem Durchfluss und Load-Sensing-Steuerung.
- Maximaler Durchfluss bei Betrieb: 108 l/min.
- Betriebsdruck: 210 bar.

## Elektrische Anlage

- 12 V, Batterie mit 100 Ah und Lichtmaschine mit 90 A.
- Komplette Straßenbeleuchtung.
- Manueller Batterie Hauptschalter (automatisch als Option).

## Fassungsvermögen der Tanks

- Hydraulikanlage: 95 l
- Diesel: 155 l
- Hydrostatöl: 12 l
- Motoröl: 8,5 l
- Kühlflüssigkeit: 12 l

## Reifen

- 400/70-20.

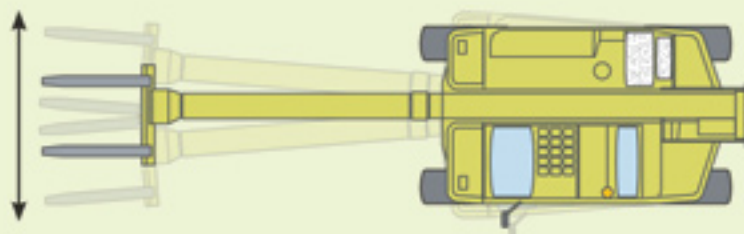
## Eine Auswahl an Optionen

- Differentialsperre hinten.
- Automatischer Batterie Hauptschalter.
- Manuelle Klimaanlage.
- Dachscheibenwischer.
- Vier Arbeitsscheinwerfer auf der Kabine (zwei vorn und zwei hinten)<sup>(1)</sup>.
- Luftfederter Sitz.
- Hydropneumatische Schwingungsdämpfung BSS am Hubzylinder.
- Sonnenschutz vorne und oben<sup>(1)</sup>.

<sup>(1)</sup> Serienmäßig auf den Modellen PLUS.

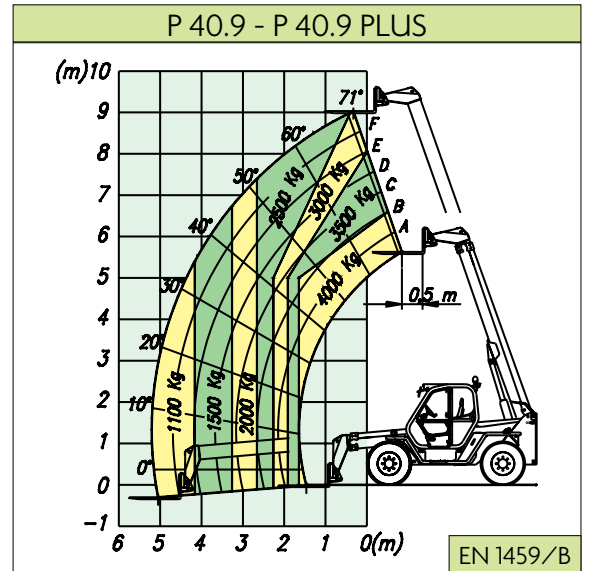
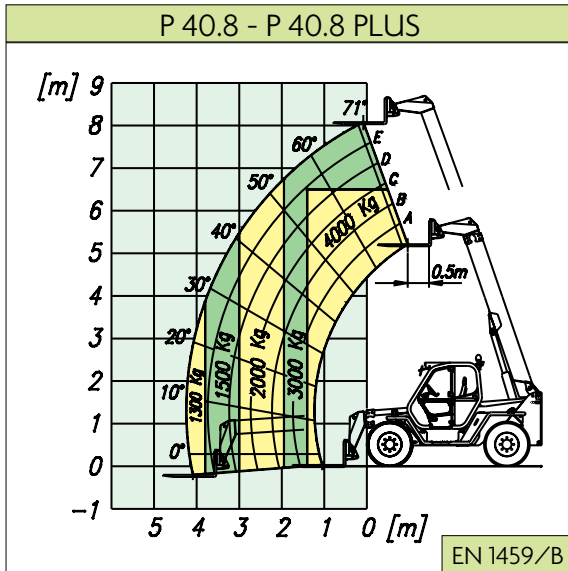
## Seitenverschub des Oberwagens - Exklusiv von Merlo

Der obere Teil des Rahmens und mit diesem der Hubarm können seitlich in Bezug auf die Längsachse der Maschine verschoben werden, um mit hoher Präzision die gewünschte Position zu erreichen - all dies ohne die Maschine versetzen zu müssen. Der Einsatz des integrierten Seitenverschubs schränkt die Leistungen der Maschine in keinsten Weise ein; es wird die genaue Einhaltung der Lastdiagramme gesichert, ungeachtet in welchem Umfang die Verschiebung stattfindet.



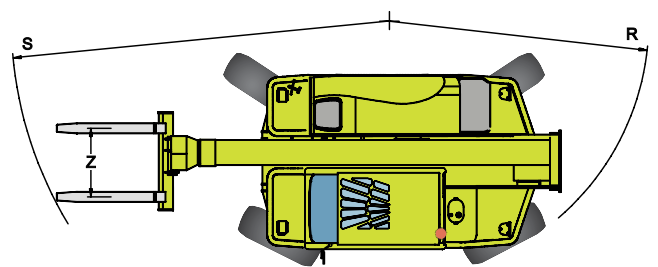
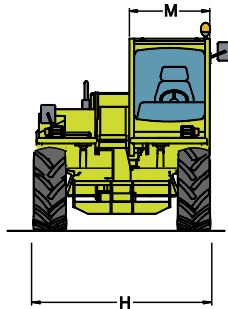
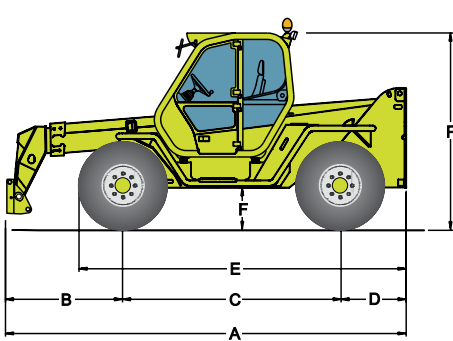
PANORAMIC		P 40.9 <sup>(1)</sup>	P 40.8 <sup>(1)</sup>
Seitenverschub	mm	$\pm 230$	$\pm 205$

<sup>(1)</sup> Alle Versionen



PANORAMIC		P 40.9	P 40.9 PLUS	P 40.8	P 40.8 PLUS	PANORAMIC	P 40.9	P 40.9 PLUS	P 40.8	P 40.8 PLUS	
<b>Gewicht</b>						<b>Abmessungen</b>					
Leergewicht (mit Lastgabeln)	kg	7750	7750	7600	7600	A	mm	4995	4995	4635	4635
<b>Leistungen</b>						B	mm	1430	1430	1070	1070
Max. Tragfähigkeit	kg	4000	4000	4000	4000	C	mm	2750	2750	2750	2750
Max. Hubhöhe	m	9,07	9,07	8,24	8,24	D	mm	815	815	815	815
Max. Ausladung	m	5,2	5,2	4,3	4,3	E	mm	4100	4100	4100	4100
Max. Höhe bei max. Tragfähigkeit	m	6,5	6,5	6,5	6,5	F	mm	480	480	480	480
Ausladung bei max. Tragfähigkeit	m	1,7	1,7	1,35	1,35	H	mm	2220	2220	2220	2220
Tragfähigkeit bei max. Höhe	kg	3000	3000	3000	3000	M	mm	995 <sup>(1)</sup>	995 <sup>(1)</sup>	995 <sup>(1)</sup>	995 <sup>(1)</sup>
Tragfähigkeit bei max. Ausladung	kg	1100	1100	1300	1300	P	mm	2440	2440	2440	2440
Motor mit geringer Schadstoffemission (Euro 2)		Saugmotor	turbo	Saugmotor	turbo	R	mm	3920	3920	3920	3920
Leistung bei 2400 U/min (97/68/CE)	kW/PS	64/86	74,5/101	64/86	74,5/101	S	mm	4900	4900	4780	4780
<b>Geschwindigkeit</b>						Z	mm	850	850	850	850
1 Gang	km/h	7	16	7	16	<sup>(1)</sup> Interne Nutzbreite					
2 Gang (selbstbegrenzte Geschwindigkeit)	km/h	20	40 <sup>(1)</sup>	20	40 <sup>(1)</sup>						

<sup>(1)</sup> Auf Wunsch



Die Position des Motors erleichtert die Wartung und sichert gleichzeitig eine optimale Betreuung.

Ein Sonnenschutz als Option (serienmäßig auf den Modellen PLUS) erhöht den Komfort des Fahrers.

Die Klimaanlage (Option) ermöglicht die korrekte, wunschgemäße Temperaturregelung.





### Servicenähe

Sich für ein Hochleistungsprodukt von Merlo zu entscheiden, bedeutet, Tag für Tag die überzeugenden Vorteile fortschrittlicher Technologien und die Zuverlässigkeit sicherer und hochkomfortabler Maschinen zu erleben. Gerade der umfassende Merlo Service spiegelt die gesamte Unternehmensausrichtung auf eine enge Kundenbindung wider und bewährt sich weltweit tagtäglich in über 500 Kundendienstzentren vor Ort. Merlo - über 40 Jahre Erfahrung in Sachen Innovation im Dienst des Kunden.

### Professionalität

Oberflächlichkeit, Unachtsamkeit und die mangelnde Einhaltung elementarer Sicherheitsregeln sind die häufigsten Ursachen von Unfällen beim Einsatz von komplexen Maschinen und technischen Ausrüstungen. Leider entstehen Fehler nur zu oft mangels eines entsprechenden Maschinen- und Einsatztrainings. Merlos Verständnis von Professionalität zeigt sich einmal mehr in der gelebten Einheit von Sicherheit und Schulung. Im eigens hierfür neu eingerichteten hochmodernen Forschungs- und Schulungszentrum findet wohldurchdachtes Training in Sachen innovative Technik seinen ihm zustehenden Rahmen.



**MERLO S.P.A.**

Via Nazionale 9

12020 S. Defendente di Cervasca - Cuneo - Italien

Tel. +39 0171 614111 - Fax +39 0171 614100

[www.merlo.com](http://www.merlo.com) [info@merlo.com](mailto:info@merlo.com)

**MERLO DEUTSCHLAND GMBH**

Ahrensstr. 2

D-28197 Bremen

Tel. +49-421-3992-0 - Fax +49-421-3992-239

[www.merlo.de](http://www.merlo.de) [info@merlo.de](mailto:info@merlo.de)

UNTERNEHMEN MIT  
QUALITÄTS-MANAGEMENTSYSTEM  
ZERTIFIZIERT DURCH DNV  
= DIN ISO 9001 : 2000 =