

PROVISOIRE



673E

Grue télescopique sur chenilles



164 kW (niveau IIIa)

168 kW / **186** kW (niveau IV, niveau V)



70 t



36 m + **15** m



MAXCAB

Norme antipollution
Tier IVf

673E Un temps d'avance. La série E



1978 : Grue télescopique TX10

Ce qui caractérise la série E

- Près de 40 années d'expérience dans la construction et la réalisation de grues télescopiques sur chenilles hautement spécialisées
- Des performances exceptionnelles sans compromis dans tous les domaines
- Une technique maîtrisée : des composants haut de gamme et pas d'excès d'ingénierie
- Durée de vie prolongée et valeur de revente élevée

Ses principaux atouts :

1 Green Efficiency
Économiser du carburant - Réduire les coûts d'exploitation Travail silencieux - Préserver le conducteur et l'environnement



2 Puissance au niveau maximal
Système de flèches robuste - Travail avec une inclinaison allant jusqu'à 4°
2 treuils identiques - Vitesse de câble élevée

3 Confort d'utilisation maximal
Cabine Maxcab confortable - Travail décontracté
SENCON - sélection simple des programmes de travail



4 Flexibilité d'utilisation
Déplacements en charge - Faible encombrement
Forte capacité de traction du châssis - Bonne mobilité sur les chantiers

5 Transport facile
Châssis télescopique - Rapidement opérationnelle
Système d'accroche des contrepoids - Temps d'équipement court

6 Maintenance et entretien simplifiés
SENNEBOGEN Control System - Diagnostic d'erreurs facile
Maintenance aisée - Identification claire

7 Conseil et assistance à proximité
3 sites de production - 2 filiales
130 partenaires de distribution - Plus de 350 points d'assistance SAV



- 
- Niveau de gaz d'échappement V
 - Moteur moderne ultraperformant
 - Grandes économies de carburant
 - Gaz d'échappement propres

673E Caractéristiques techniques, équipements

TYPE DE MACHINE

Modèle (type) **673**

MOTEUR

Modèle Moteur Diesel Cummins B6.7
186 kW 253 CV à 2 200 tr/min
 Conforme au niveau de gaz d'échappement 5
 Moteur Diesel Cummins QSB 6.7
164 kW / 223 CV à 2 000 tr/min
 Conforme au niveau de gaz d'échappement 3a
 Moteur Diesel Cummins QSB 6.7
168 kW / 228 CV à 2 000 tr/min
 Conforme au niveau de gaz d'échappement 4f

Injection directe, suralimentation turbo, refroidissement de l'air de suralimentation, réduction des émissions

Refroidissement refroidissement par eau

Filtre Diesel avec séparateur d'eau et chauffage

Filtre à air Filtre sec avec préséparateur intégré, élimination automatique des poussières, élément principal et de sécurité, témoin de colmatage

Réservoir à carburant **440 l**

Réservoir AdBlue **38 l / 45 l**

Installation électrique **24 V**

Batteries **2 x 155 AH, coupe-batteries**

Options

- Kit basses températures avec préchauffage du moteur & du filtre Diesel pour températures inférieures à -20 °C
- Pompe carburant électrique (remplissage)

TOURELLE

Conception Construction modulaire de précision résistant à la déformation, bagues de pied de flèche en acier. Conception simple, entretien facilité et positionnement longitudinal du moteur

Système électrique Circuits électriques centralisés, coupe-batterie

Système de refroidissement Système de refroidissement à 3 circuits avec performances de refroidissement élevées, entraînement du ventilateur par réglage électronique pour radiateur d'huile, radiateur d'eau et de suralimentation

Sécurité Contrôle des angles morts par caméra vers l'arrière et le côté droit, éclairage par projecteurs LED

Options

- Projecteur LED supplémentaire
- Jusqu'à 2 caméras supplémentaires
- Peinture de style maritime comme protection anticorrosion
- Kit basses températures pour travaux à températures inférieures à -20 °C Lubrification centralisée auto. pour point d'articulation de la flèche, vérin de relevage, trajectoire de la couronne d'orientation et support du tambour de treuil
- Lubrification de pignon-denture pour couronne d'orientation
- Garde-corps sur tourelle

SYSTÈME HYDRAULIQUE

Système hydraulique Load Sensing / LUDV, fonctions de travail à soupape pilote électro-hydraulique, régulation à limitation de charge

Type de pompe Pompe à pistons à débit variable, avec plateau oscillant assurant un contrôle simultané ou indépendant des mouvements

Régulation des pompes Régulation de débit, commande électrique en fonction des besoins – les pompes n'achèment que la quantité d'huile effectivement consommée, régulation de pression, régulation à limitation de charge

Débit **375 l/min maxi.**

Pression de service jusqu'à **330 bars**

Filtration Filtration haute performance avec périodicité d'entretien plus longue

Réservoir hydraulique **765 l**


Commande Commande électro-hydraulique proportionnelle et précise par 2 joysticks pour les fonctions de travail, y compris indication des mouvements de treuils par vibration dans les joysticks, fonctions supplémentaires commandées par interrupteurs ou pédales



Sécurité Circuits hydrauliques sécurisés par des soupapes de sécurité
 Soupapes de sécurité en cas de rupture de conduites pour vérins de relevage et vérins de télescope


Options

- Remplissage d'huile biodégradable
- Filtre hydraulique ultrafin de 3 µm SENNEBOGEN « HydroClean »
- Préchauffage électrique du réservoir hydraulique pour températures inférieures à -20 °C


673E Caractéristiques techniques, équipements


 MÉCANISME DE ROTATION	
Système de transmission	Engrenage planétaire compact avec moteur hydraulique à axes brisés, valves de commande de frein intégrés
Frein du mécanisme d'orientation	Freins multi-disques, serrage par ressorts, pédale pour freinage individuel
Couronne d'orientation	Couronne à denture extérieure, étanche
Vitesse de rotation	0 à 2 tr/min , réglable en continu

 CABINE 	
Type de cabine	Grande cabine Maxcab, inclinable à 20°
Équipement de la cabine	Porte coulissante, fenêtre coulissante dans la porte conducteur, excellente ergonomie, climatisation automatique, siège chauffant à suspension pneumatique, filtre à air frais / air recyclé, raccords 12 V/24 V, SENCON, store pour fenêtre de toit
Options	<ul style="list-style-type: none"> ■ Cabine type E270 à relevage hydraulique jusqu'à 2,70 m et inclinable à 30° ■ Chauffage auxiliaire avec minuterie ■ Filtre à charbon actif de cabine ■ Pare-brise et vitre de toit blindé ■ Protection FOPS pour vitre de toit ■ Radio avec port USB et SD, fonctions MP3 et Bluetooth ■ Limitation de la zone de travail

 ÉQUIPEMENT DE TRAVAIL	
Construction	Expérience de plusieurs dizaines d'années, simulation informatique ultra-moderne, maximum de stabilité et durée de vie optimale, points d'appui de grandes dimensions et peu de maintenance, coussinets de palier spéciaux à étanchéité, traitement de précision
Flèche télescopique	Flèche à 4 sections entièrement télescopique hydrauliquement, d'une longueur totale de 11 à 36 m
Treuil de levage	Entraînement via moteur hydraulique à axes brisés avec engrenage planétaire compact, d'une force de traction de 50 kN (4e couche), vitesse de câble 0 à 115 m/min., diamètre de câble 16 mm, longueur de câble 205 m
Frein de sécurité	Freins multi-disques, serrage par ressorts

Sécurité de la grue	Dernière génération de limiteur de couple, tableau clair avec affichage de toutes les données importantes sur l'affichage SENCON, interrupteur de fin de course de levage, protection de passage de câble, soupapes de surpression et protection contre la rupture de câble avec Eventrecorder
Vérins	Vérin hydraulique avec éléments d'étanchéité et de guidage de grande qualité
Options	<ul style="list-style-type: none"> ■ Fléchette de 8 m, inclinable (0°, 40°), mise en œuvre rapide et simple sans aides, stockée le long de la flèche de base en cas de non-utilisation ■ Rallonge de fléchette à 15 m (rallonge de 7 m), capacité 5 t, inclinable (0°, 20°, 40°), à transporter séparément ■ Fléchette courte pour utilisation en brin simple, capacité 5 t 2e treuil de grue : force de traction 50 kN (4e couche), vitesse de câble 0 à 115 m/min., diamètre de câble 16 mm, longueur de câble 205 m ■ Réception supplémentaire de tableaux de charge avec inclinaison de 2°/4° ■ Groupe de secours électro-hydraulique de 7,5 kW ■ Radio-commande

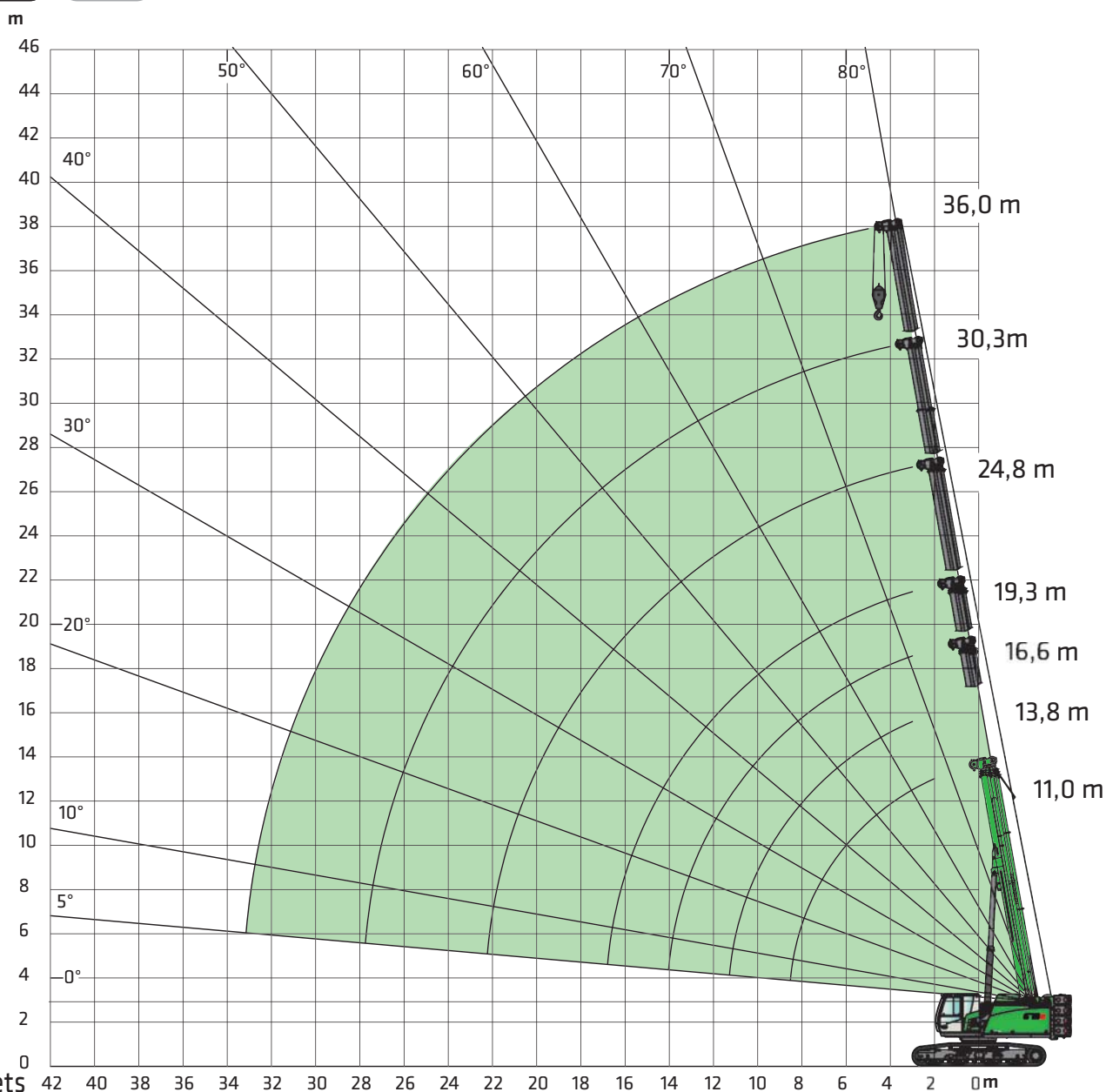
 CHÂSSIS	
Construction	Châssis sur chenilles T73/410 , écartable hydrauliquement. Construction mécano-soudée robuste.
Mécanisme d'entraînement	Entraînement hydraulique dans chaque train de chenille, moteurs de translation hydraulique à 2 vitesses de translation
Frein de stationnement	Freins hydrauliques à disques multiples, commandés par ressort, actionnés par pédale
Mécanisme de translation	Train de chenilles sans entretien, avec tuile triple barrette de 700 mm
Vitesse	0 à 2,7 km/h
Options	Tuiles dans les versions suivantes : <ul style="list-style-type: none"> ■ Tuiles triple barrette 800 mm ■ Tuiles triple barrette 900 mm ■ Tuiles plates 700 mm ■ Tuiles plates 800 mm

 POIDS EN ORDRE DE MARCHÉ	
Poids	env. 69,8 t avec flèche télescopique 36 m, fléchette 8 m, moufle 35 t, tuiles triple barrette 700 mm, 2 treuils de levage, châssis télescopique hydraulique, ballast de 17,4 t, ballast de châssis 8 t
Remarque	Le poids en ordre de marche varie en fonction de la configuration de la grue

673E Équipement de grue



Flèche télescopique 36 m



Crochets

Capacité	Poids	Mouflage et charge max.												
		12	11	10	9	8	7	6	5	4	3	2	1	
5 t	80 kg													5.000 kg
15 t à 1 poulies	190 kg											15.000 kg	10.000 kg	5.000 kg
35 t à 3 poulies	260 kg						35.000 kg	30.000 kg	25.000 kg	20.000 kg	15.000 kg	10.000 kg	5.000 kg	
60 t à 6 poulies	850 kg	60.000 kg	55.000 kg	50.000 kg	45.000 kg	40.000 kg	35.000 kg	30.000 kg	25.000 kg	20.000 kg	15.000 kg	10.000 kg	5.000 kg	

673E Tableau des charges



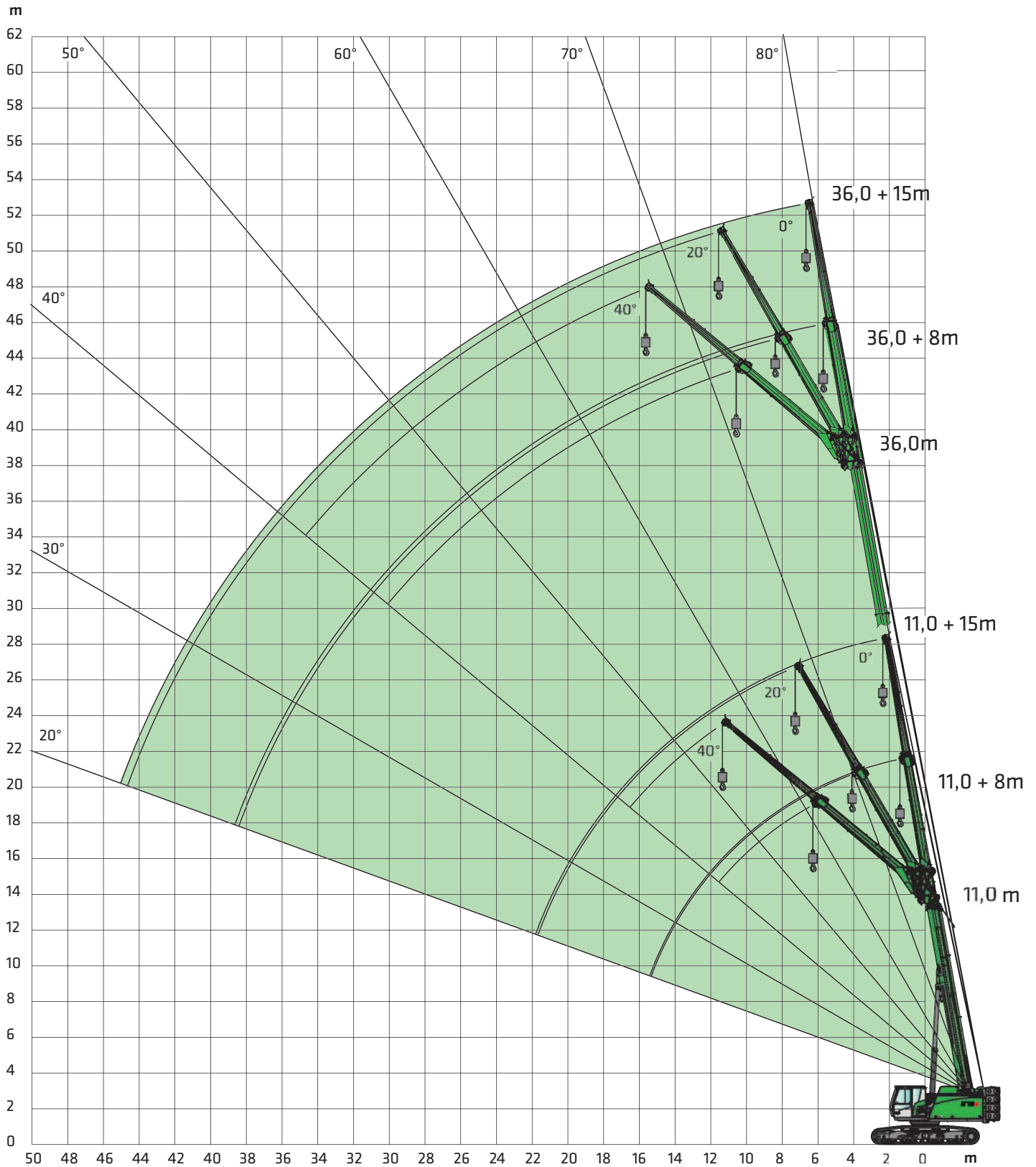
Flèche principale

	Longueur de flèche [m]																				
	11,0			13,8			16,6			19,3			24,8			30,3			36,0		
Contrepoids [t]																					
Ballast de châssis [t]																					
Écartement du châssis [m]																					
Portée [m]																					
2,0	70,0		50,0																		
2,5	69,5		50,0																		
3,0	67,2		50,0	61,0		50,0	44,0		44,0	37,8		37,8	22,5		22,5						
4,0	56,0		50,0	53,6		50,0	37,7		37,7	32,6		32,6	22,5		22,5	21,0		21,0			
5,0	44,9	41,2	42,0	44,5	37,0	39,0	32,9	32,9	32,9	28,5	28,5	28,5	22,5	22,5	22,5	20,1	20,1	20,1	14,5	14,5	14,5
6,0	37,3	31,0	31,0	36,9	30,0	30,5	29,1	28,0	29,1	25,1	25,1	25,1	22,1	22,1	22,1	18,4	18,4	18,4	14,5	14,5	14,5
7,0	31,4	24,5	24,0	30,8	24,0	23,6	26,1	23,5	23,3	22,5	22,5	22,4	19,8	19,8	19,8	16,9	16,9	16,9	14,2	14,2	14,2
8,0	25,5	20,0	19,3	25,0	19,5	19,0	23,6	19,6	18,7	20,3	19,1	18,5	17,9	17,9	17,9	15,4	15,4	15,4	13,4	13,4	13,4
9,0				20,8	16,5	15,7	20,5	16,4	15,4	18,4	16,2	15,2	16,4	15,8	15,6	14,1	14,1	14,1	12,6	12,6	12,6
10,0				17,6	14,0	13,2	17,4	13,9	13,0	16,8	13,8	12,8	15,0	14,0	13,4	12,9	12,9	12,9	11,8	11,8	11,8
12,0				15,2 / 11,0m	12,0 / 11,0m	11,3 / 11,0m	13,1	10,5	9,5	13,0	10,3	9,4	12,8	10,9	10,0	11,0	11,0	10,3	10,2	10,2	10,2
14,0							11,5 / 13,0m	9,0 / 13,0m	8,3 / 13,0m	10,2	8,0	7,1	10,7	8,3	7,7	9,5	8,6	8,0	8,7	8,5	8,2
16,0										8,1	6,1	5,4	8,6	6,6	6,0	8,3	6,9	6,4	7,5	7,1	6,6
18,0													7,1	5,3	4,8	7,3	5,6	5,2	6,5	5,8	5,4
20,0													5,9	4,2	3,8	6,2	4,6	4,2	5,8	4,8	4,4
22,0													5,3 / 21,0m	3,8 / 21,0m	3,3 / 21,0m	5,2	3,7	3,4	5,2	4,0	3,6
24,0																4,4	3,0	2,7	4,7	3,4	2,9
26,0																3,7	2,5	2,0	4,0	2,8	2,4
28,0																			3,4	2,3	1,9
30,0																			2,8	1,8	1,5
32,0																			2,4	1,4	1,0
Nombre de brins	14	9	10	13	8	10	9	7	9	8	6	8	5	5	5	5	5	5	3	3	3
1 élément télescopique	0%			33%			66%			100%			100%			100%			100%		
2 éléments télescopiques	0%			0%			0%			0%			33%			66%			100%		
3 éléments télescopiques	0%			0%			0%			0%			33%			66%			100%		
Les valeurs indiquées doivent être réduites lorsque la fléchette est montée sur la flèche de base.																					
Réduction de charge [kg]	770			610			510			430			340			280			240		

673E Équipement de grue



Fléchette 8 m ou 15 m



673E Tableau des charges



Fléchette 8 m

17,8 t	8,0 t	Longueur de flèche télescopique [m]														
		11,0			19,3			24,8			30,3			36,0		
4,1 m	0°	20°	40°	0°	20°	40°	0°	20°	40°	0°	20°	40°	0°	20°	40°	
Portée [m]																
2,0	10,0															
3,0	10,0															
4,0	9,7	7,7		10,0												
5,0	9,2	6,9		9,6			10,0									
6,0	9,0	6,7	4,1	9,0	5,9		9,4			8,1						
7,0	7,7	6,2	3,9	8,5	5,6		8,5	5,8		8,0			6,4			
8,0	7,2	5,9	3,7	7,9	5,3		8,2	5,5		7,9	5,6		6,4			
9,0	6,7	5,2	3,6	7,3	5,0	3,8	7,8	5,2		7,8	5,4		6,4			
10,0	6,5	5,0	3,5	6,8	4,8	3,7	7,4	5,0	3,8	7,6	5,2	3,8	6,3	5,1		
11,0	5,5	4,7	3,3	6,5	4,4	3,5	6,7	4,6	3,6	7,2	4,8	3,6	6,1	4,8	3,7	
12,0	5,2	4,6	3,2	5,5	4,2	3,4	6,4	4,4	3,5	6,9	4,7	3,6	6,0	4,6	3,6	
13,0	4,9	4,5	3,1	5,2	4,0	3,3	6,0	4,2	3,4	6,7	4,5	3,5	5,8	4,5	3,5	
14,0	4,7	4,4		4,9	3,8	3,2	5,7	4,1	3,4	6,4	4,3	3,4	5,6	4,4	3,4	
15,0		4,3		4,6	3,7	3,2	5,3	4,0	3,3	6,1	4,2	3,4	5,4	4,2	3,3	
16,0		3,2		4,4	3,5	3,1	5,1	3,9	3,2	5,9	4,1	3,3	5,2	4,2	3,3	
17,0				4,2	3,4	3,1	4,9	3,8	3,2	5,6	4,0	3,3	5,0	4,1	3,3	
18,0				4,0	3,3	3,1	4,6	3,7	3,1	5,3	3,9	3,3	4,8	4,0	3,2	
19,0				3,9	3,2	3,0	4,4	3,6	3,1	5,1	3,8	3,2	4,6	3,9	3,2	
20,0				3,7	3,1		4,2	3,5	3,1	4,9	3,7	3,1	4,3	3,8	3,2	
21,0				3,6	3,1		4,1	3,4	3,0	4,7	3,6	3,1	4,2	3,7	3,2	
22,0				3,4	3,1		3,9	3,3	3,0	4,4	3,5	3,1	3,9	3,6	3,1	
23,0				3,2	3,0		3,8	3,2	2,9	4,3	3,5	3,0	3,7	3,5	3,1	
24,0							3,7	3,1		4,1	3,4	3,0	3,5	3,3	3,1	
25,0							3,6	3,1		3,7	3,3	3,0	3,3	3,2	3,1	
26,0							3,3	3,1		3,4	3,3	2,9	3,1	3,0	3,1	
27,0							3,0	3,0		3,1	3,2	2,8	3,0	2,7	3,0	
28,0							2,7			2,7	3,1		2,9	2,6	2,9	
29,0							2,4			2,5	2,8		2,5	2,4	2,8	
30,0										2,2	2,3		2,2	2,2	2,4	
32,0										1,9	2,0		1,9	2,0		
34,0													1,5	1,6		
36,0													1,2	1,3		
38,0													0,9			
Nombre de brins	2	2	1	2	2	1	2	2	1	2	2	1	2	2	1	
1 élément télescopique		0%			100%			100%			100%			100%		
2 éléments télescopiques		0%			0%			33%			66%			100%		
3 éléments télescopiques		0%			0%			33%			66%			100%		

673E Tableau des charges



Fléchette 15 m

17,8 t	8,0 t	Longueur de flèche télescopique [m]														
		11,0			19,3			24,8			30,3			36,0		
4,1 m	0°	20°	40°	0°	20°	40°	0°	20°	40°	0°	20°	40°	0°	20°	40°	
Portée [m]																
2,0	5,0															
3,0	5,0															
4,0	5,0															
5,0	4,8			4,6												
6,0	4,5			4,5			4,3									
7,0	4,3	3,6		4,3			4,3			3,9						
8,0	4,1	3,4		4,2			4,2			3,9			3,4			
9,0	4,0	3,2		4,0			4,1			3,8			3,4			
10,0	3,6	3,0		3,8	2,9		4,0	2,9		3,7			3,4			
11,0	3,4	2,9	2,3	3,7	2,8		3,9	2,8		3,7			3,3			
12,0	3,3	2,8	2,2	3,5	2,7		3,7	2,8		3,6	2,8		3,3	2,7		
13,0	3,1	2,8	2,1	3,4	2,6		3,6	2,7		3,5	2,7		3,3	2,7		
14,0	3,0	2,8	2,0	3,2	2,5	2,0	3,5	2,6	2,1	3,4	2,6		3,2	2,6		
15,0	2,9	2,6	1,9	3,0	2,4	1,9	3,3	2,5	2,0	3,4	2,5		3,1	2,6		
16,0	2,8	2,5	1,9	2,9	2,3	1,9	3,2	2,4	2,0	3,3	2,4	2,0	3,1	2,5	2,0	
17,0	2,7	2,4	1,8	2,8	2,3	1,9	3,0	2,3	1,9	3,2	2,4	2,0	3,0	2,5	2,0	
18,0	2,6	2,3	1,8	2,6	2,1	1,9	2,9	2,3	1,9	3,1	2,3	1,9	3,0	2,4	1,9	
19,0	2,6	2,2	1,8	2,5	2,1	1,9	2,8	2,2	1,9	3,0	2,2	1,9	2,9	2,4	1,9	
20,0	2,5	2,2	1,8	2,4	2,0	1,8	2,7	2,1	1,8	2,9	2,2	1,9	2,8	2,3	1,9	
21,0	2,4	2,1	1,8	2,3	1,9	1,8	2,6	2,1	1,8	2,8	2,1	1,9	2,8	2,2	1,9	
22,0	2,3	2,1		2,2	1,9	1,7	2,5	2,0	1,8	2,7	2,1	1,9	2,7	2,2	1,9	
23,0				2,1	1,8	1,6	2,4	2,0	1,8	2,6	2,0	1,8	2,6	2,1	1,8	
24,0				2,0	1,8	1,6	2,3	1,9	1,7	2,5	2,0	1,8	2,6	2,1	1,8	
25,0				2,0	1,8	1,6	2,2	1,9	1,7	2,5	2,0	1,8	2,5	2,0	1,8	
26,0				1,9	1,7	1,6	2,2	1,8	1,7	2,4	1,9	1,7	2,5	2,0	1,8	
27,0				1,8	1,7		2,2	1,8	1,7	2,3	1,9	1,7	2,4	1,9	1,8	
28,0				1,8	1,7		2,1	1,8	1,7	2,2	1,9	1,7	2,4	1,9	1,8	
29,0				1,7	1,7		2,1	1,8	1,7	2,2	1,9	1,7	2,3	1,9	1,8	
30,0				1,7	1,7		2,0	1,8	1,7	2,1	1,8	1,7	2,3	1,8	1,7	
32,0							2,0	1,7		2,0	1,8	1,7	2,2	1,8	1,7	
34,0							1,9	1,7		1,9	1,8	1,7	1,9	1,7	1,7	
36,0							1,7			1,6	1,7		1,6	1,7	1,6	
38,0										1,3	1,5		1,3	1,6	1,6	
40,0										1,0	1,2		1,0	1,3	1,0	
42,0													0,8	1,0		
44,0													0,6	0,7		
Nombre de brins	1	1	1	1	1	1	1	1	1	1	1	1	1	1	1	1
1 élément télescopique	0%			100%			100%			100%			100%			
2 éléments télescopiques	0%			0%			33%			66%			100%			
3 éléments télescopiques	0%			0%			33%			66%			100%			

673E Tableau des charges



Fléchette courte

	Longueur de flèche [m]																				
	11,0			13,8			16,6			19,3			24,8			30,3			36,0		
Contrepoids [t]																					
Ballast de châssis [t]																					
Écartement du châssis [m]																					
Portée [m]																					
2,0	5,0		5,0	5,0		5,0	5,0		5,0	5,0		5,0									
2,5	5,0		5,0	5,0		5,0	5,0		5,0	5,0		5,0									
3,0	5,0		5,0	5,0		5,0	5,0		5,0	5,0		5,0	5,0		5,0						
4,0	5,0		5,0	5,0		5,0	5,0		5,0	5,0		5,0	5,0		5,0	5,0		5,0			
5,0	5,0	5,0	5,0	5,0	5,0	5,0	5,0	5,0	5,0	5,0	5,0	5,0	5,0	5,0	5,0	5,0	5,0	5,0	5,0	5,0	5,0
6,0	5,0	5,0	5,0	5,0	5,0	5,0	5,0	5,0	5,0	5,0	5,0	5,0	5,0	5,0	5,0	5,0	5,0	5,0	5,0	5,0	5,0
7,0	5,0	5,0	5,0	5,0	5,0	5,0	5,0	5,0	5,0	5,0	5,0	5,0	5,0	5,0	5,0	5,0	5,0	5,0	5,0	5,0	5,0
8,0	5,0	5,0	5,0	5,0	5,0	5,0	5,0	5,0	5,0	5,0	5,0	5,0	5,0	5,0	5,0	5,0	5,0	5,0	5,0	5,0	5,0
9,0				5,0	5,0	5,0	5,0	5,0	5,0	5,0	5,0	5,0	5,0	5,0	5,0	5,0	5,0	5,0	5,0	5,0	5,0
10,0				5,0	5,0	5,0	5,0	5,0	5,0	5,0	5,0	5,0	5,0	5,0	5,0	5,0	5,0	5,0	5,0	5,0	5,0
12,0				5,0 / 11,0m	5,0 / 11,0m	5,0 / 11,0m	5,0	5,0	5,0	5,0	5,0	5,0	5,0	5,0	5,0	5,0	5,0	5,0	5,0	5,0	5,0
14,0							5,0 / 13,0m	5,0 / 13,0m	5,0 / 13,0m	5,0	5,0	5,0	5,0	5,0	5,0	5,0	5,0	5,0	5,0	5,0	5,0
16,0										5,0	5,0	5,0	5,0	5,0	5,0	5,0	5,0	5,0	5,0	5,0	5,0
18,0													5,0	5,0	4,7	5,0	5,0	4,9	5,0	5,0	5,0
20,0													5,0	4,1	3,7	5,0	4,5	4,1	5,0	4,9	4,3
22,0													4,6 / 21,0m	3,7 / 21,0m	3,2 / 21,0m	4,6	3,6	3,3	4,8	3,9	3,5
24,0																3,7	2,9	2,6	4,0	3,3	2,8
26,0																3,0	2,4	1,9	3,3	2,7	2,3
28,0																			2,7	2,2	1,8
30,0																			2,2	1,7	1,4
32,0																			1,8	1,3	0,9
Nombre de brins	1	1	1	1	1	1	1	1	1	1	1	1	1	1	1	1	1	1	1	1	1
1 élément télescopique	0%			33%			66%			100%			100%			100%			100%		
2 éléments télescopiques	0%			0%			0%			0%			33%			66%			100%		
3 éléments télescopiques	0%			0%			0%			0%			33%			66%			100%		
Les valeurs indiquées doivent être réduites lorsque la fléchette est montée sur la flèche de base.																					
Réduction de charge [kg]	770			610			510			430			340			280			240		

673E Programmes de charge

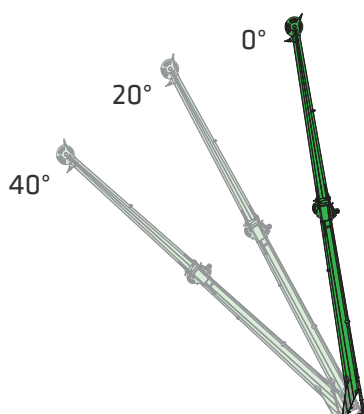
		Flèche principale		Fléchette courte 5t		Fléchette 8 m		Fléchette 15 m	
Écartement du châssis		4,1 m	3,2 m	4,1 m	3,2 m	4,1 m	3,2 m	4,1 m	3,2 m
Contrepoids AR [t]	Ballast de châssis [t]								
17,8 t	8,0 t	360° 	360° 	360° 	360° 	360° 	-	360° 	-
9,3 t	8,0 t	360° 	360° 	360° 	360° 	-	-	-	-
9,3 t	0 t	360° 	-	360° 	-	-	-	-	-
0 t	0 t	360° 	-	360° 	-	-	-	-	-

Remarque :

1. Les valeurs de charges indiquées s'appliquent pour les machines sur un sol ferme et de niveau ($\pm 0,3^\circ$).
2. Les valeurs de capacités de charge sont indiquées en tonnes métriques et valables sur 360 degrés.
3. Les charges sont conformes à la norme EN 13000.
4. Le poids des équipements (par ex. crochets, élingues...) doit être retranché des valeurs indiquées.
5. Les valeurs de charges doivent être limitées ou réduites en présence de conditions défavorables, comme un sol meuble ou instable, une pente importante, du vent, des charges latérales, des charges en équilibre, des à-coups ou des arrêts brusques des charges, un manque d'expérience du personnel, des déplacements avec charge.
6. Force au brin simple autorisé en levage : 5 000 kg pour un câble de diamètre 16 mm.
7. Les charges indiquées sont à titre indicatif. Veuillez consulter les tableaux des charges du manuel d'utilisation.

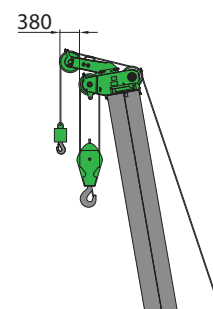
Les tableaux sont également disponibles en option pour les inclinaisons de 2° et 4°.

673E Fléchette

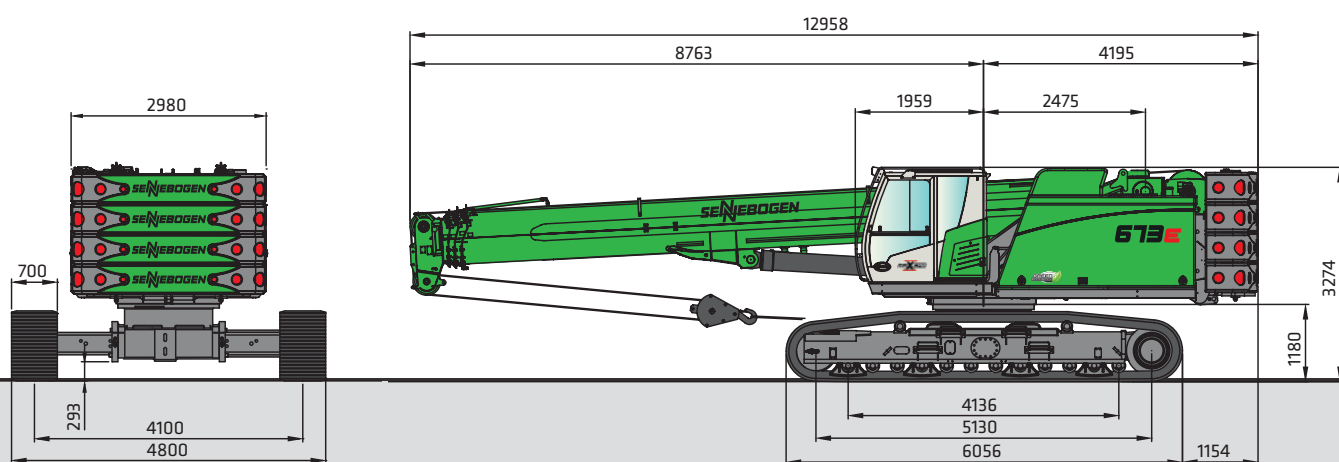


Variantes de fléchette

- Fléchette 8 m*
capacité de charge 10 t, utilisation 2 brins maxi., inclinable à 0°/20°/40°
- Fléchette 15 m*
avec rallonge 7 m, capacité de charge 5 t, simple brin max., indéfini 0°/20°/40°
- Fléchette courte
capacité de charge 5 t, simple brin

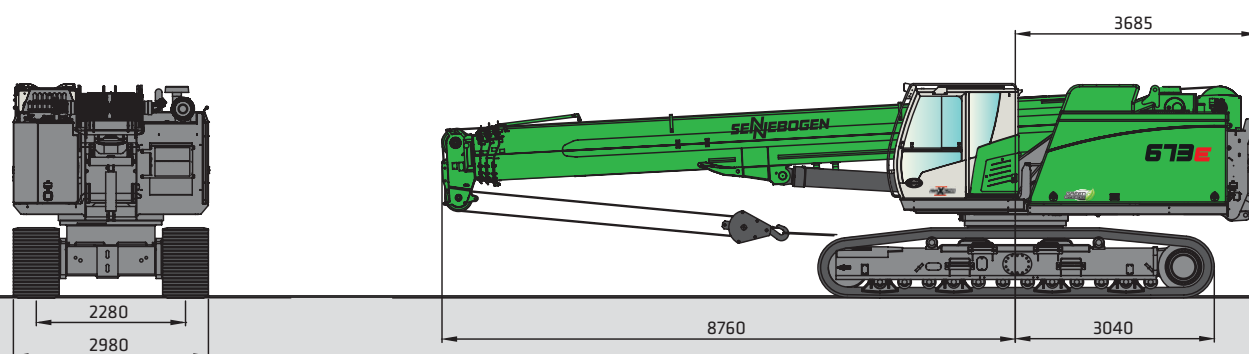


673E Dimensions et poids de transport



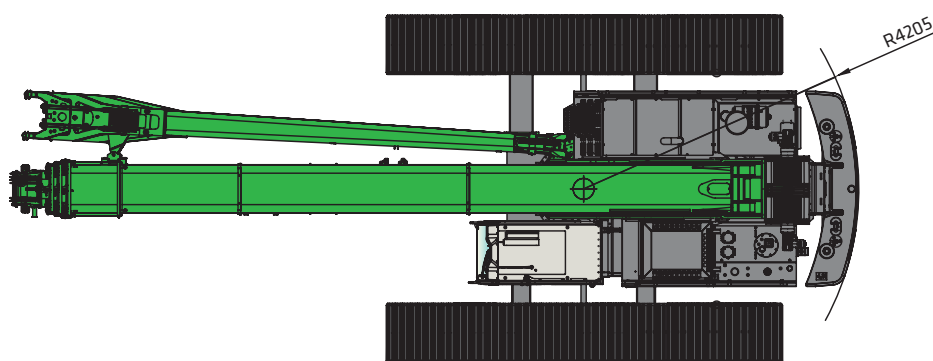
673 R avec châssis T713/410 et tuiles triple barrette 700 mm

Poids en ordre de marche : env. 69 800 kg (avec fléchette 8 m, 2 treuils, contrepoids et ballast de châssis)

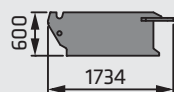


Poids pour le transport : env. 45 500 kg (avec fléchette 8 m, 2 treuils de levage, sans ballast de châssis, sans contrepoids)

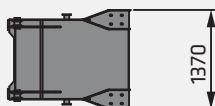
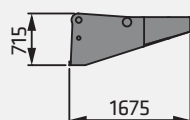
Poids pour le transport : env. 53 600 kg (avec fléchette 8 m, 2 treuils de levage, avec ballast de châssis, sans contrepoids)



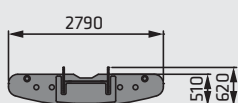
673E Dimensions et poids de transport



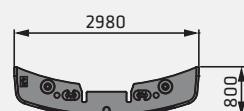
Ballast de châssis 2 x 4 000 kg



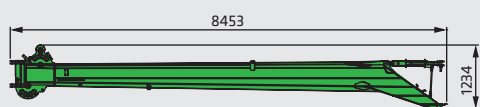
Console support contrepoids 1 x 590 kg



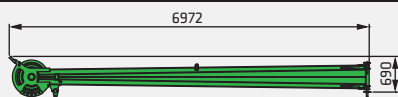
Embase de contrepoids 1 x 440 kg



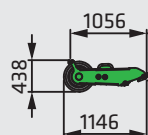
Contrepoids 4 x 4 250 kg



Fléchette 8 m 730 kg



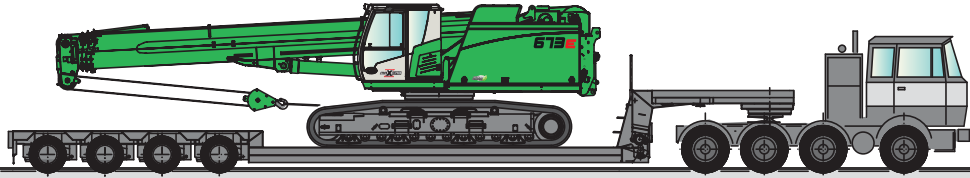
Rallonge de la fléchette 7 m 305 kg



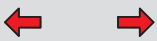
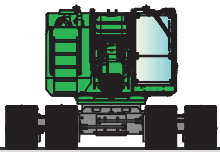
Fléchette courte 50 kg

673E Système d'auto-montage

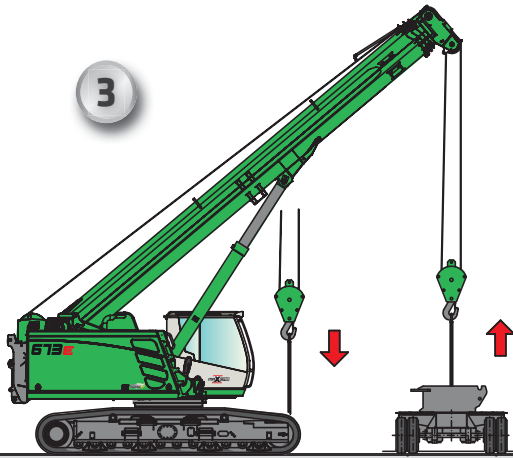
1



2

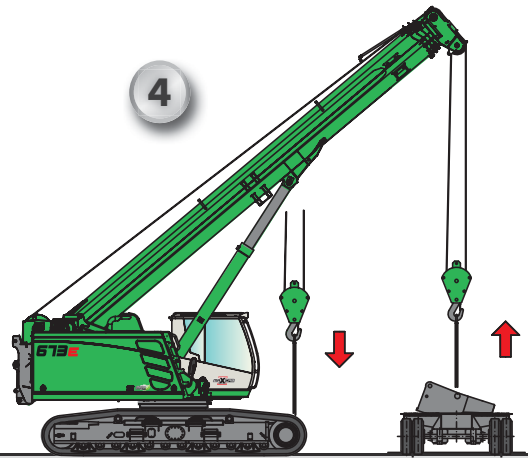


3



Ballast de châssis

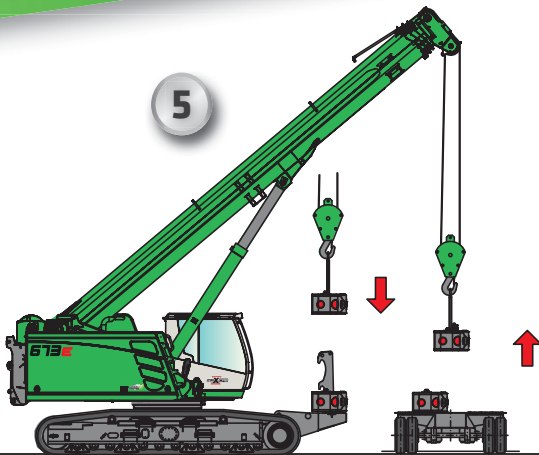
4



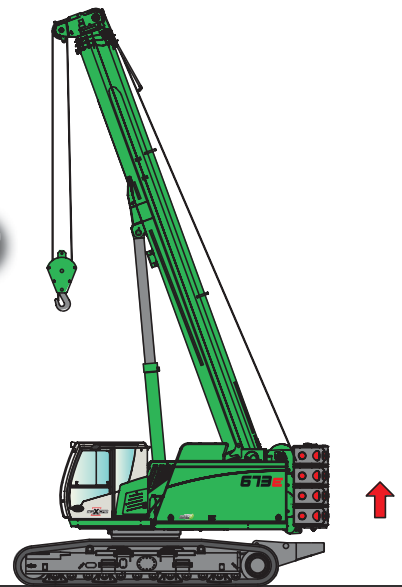
Platine de montage de ballast

opérationnelle en 30 minutes

5



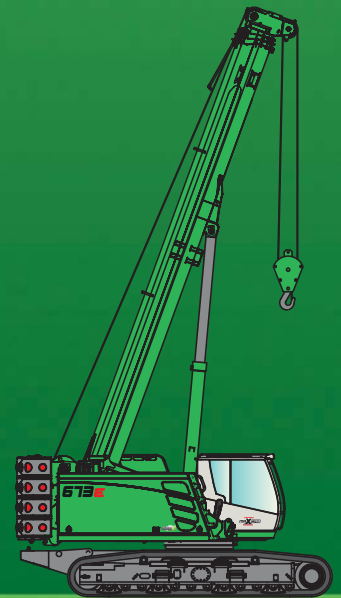
6



Accrochage du ballast

673E

R



Ce catalogue décrit les modèles de machines, le contenu des équipements des différents modèles et les possibilités de configuration (équipement de série et équipement spécial) des machines livrées par SENNEBOGEN Maschinenfabrik GmbH. Les illustrations de la machine peuvent contenir des options. En fonction du pays dans lequel les machines sont livrées, des divergences d'équipements peuvent être possibles, en particulier en terme d'équipements de série et d'équipements spéciaux. Toutes les désignations de produits utilisées peuvent être des marques de SENNEBOGEN Maschinenfabrik GmbH ou d'autres entreprises sous-traitantes, dont l'utilisation par des tiers à leurs propres fins peut violer les droits du propriétaire.

Veuillez vous informer auprès de votre distributeur local SENNEBOGEN sur les variantes d'équipement proposées. Les caractéristiques souhaitées ont un caractère obligatoire uniquement lorsqu'elles ont été expressément convenues par la conclusion d'un contrat. Sous réserve de possibilités de livraison et de modifications techniques. Toutes les indications sont sans garantie. Sous réserve de modifications d'équipement et de développement. © SENNEBOGEN Maschinenfabrik GmbH, Straubing / Allemagne. Impression, même partielle, uniquement avec l'autorisation écrite de SENNEBOGEN Maschinenfabrik GmbH, Straubing / Allemagne.

SENNEBOGEN

SENNEBOGEN
Maschinenfabrik GmbH
Sennebogenstraße 10
94315 Straubing, Germany

Tel. +49 9421 540-144/146
Fax +49 9421 43 882
marketing@sennebogen.de

BestellNr. 179562
673R-E-121405-061510-101615-031801

GO FOR GREEN

 www.sennebogen.com