

Consensa RENTAL AG

Innovative lifting

minigrue sur chenilles



MAEDA LC 785

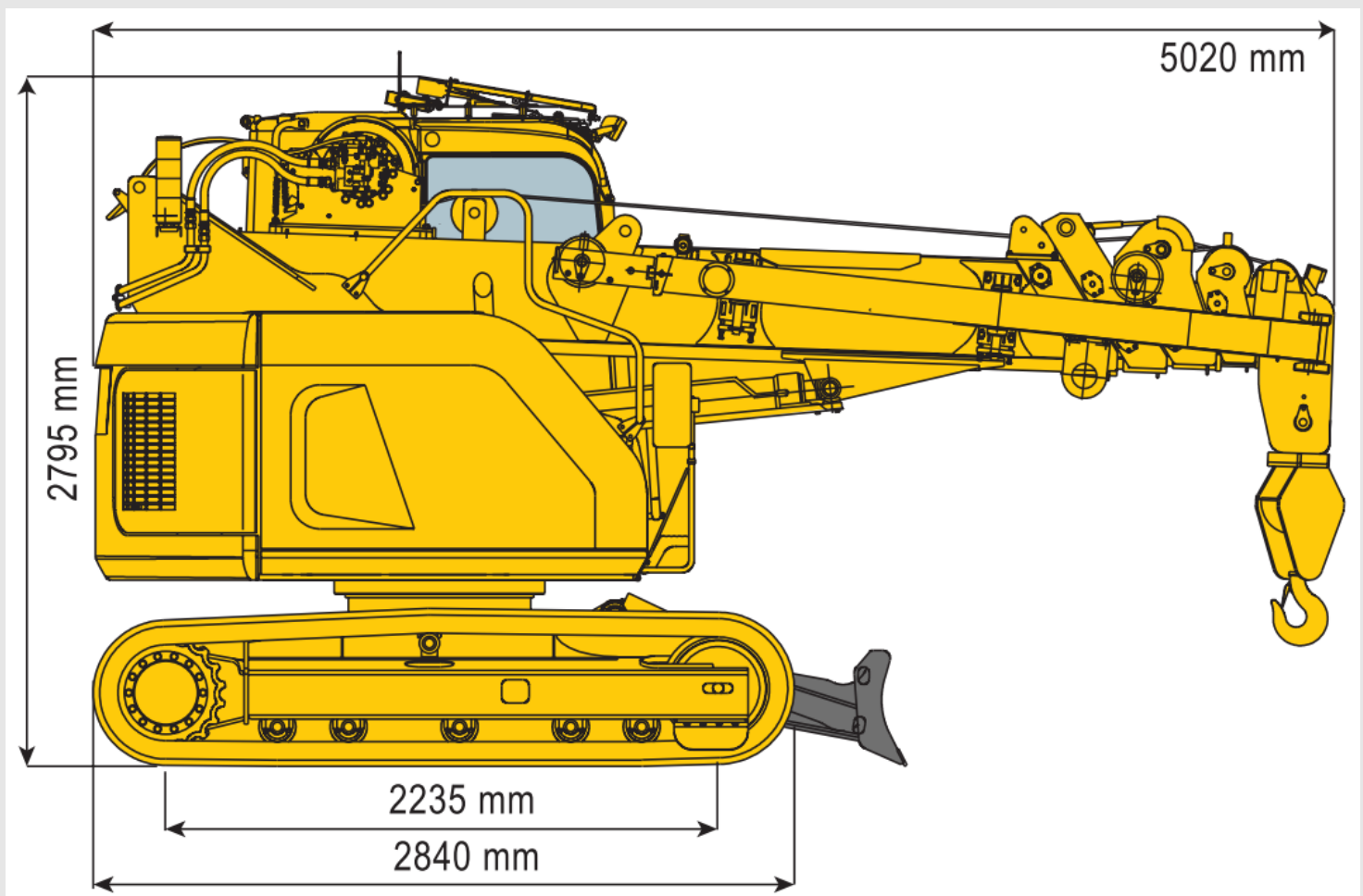
Consensa RENTAL SA
Biberenzelgli 25, 3210 Kerzers
Tél 026 670 48 40 | info@consensa.ch | www.consensa.ch

Maeda LC 785

compact et fort - l'assistant véritable pour votre chantier!

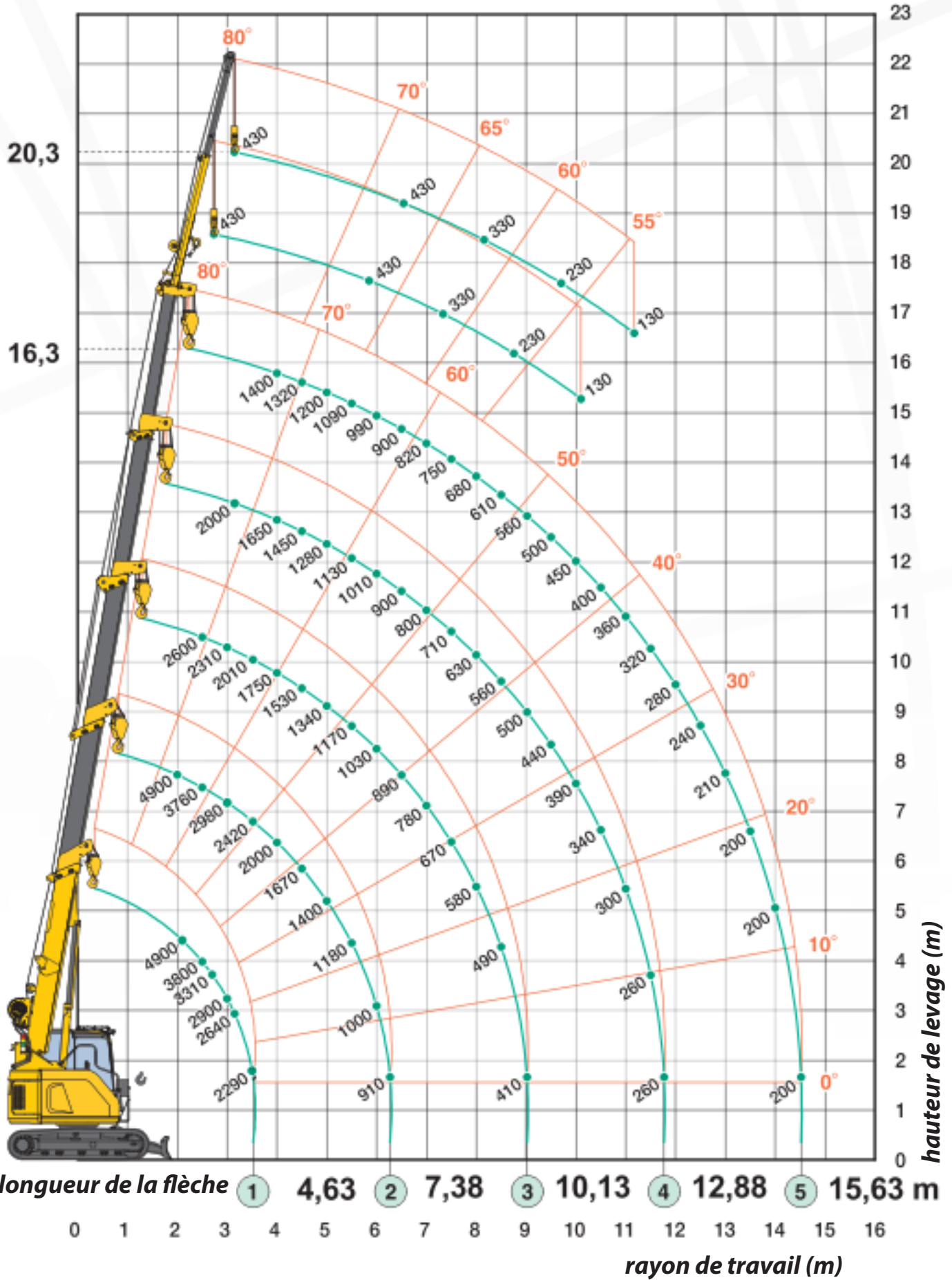
hauteur maximale sous crochet:	16.35m
capacité de charge maximale:	4'900 kg à 2.10m de déport
portée latérale maximale:	14.52m
capacité à portée latérale max.:	200 kg
rayon de rotation arrière:	1.42m

- **mobile avec une charge jusqu'à 2'000 kg**
- **disponible avec ou sans lame**
- **vitesse de transport variable (rapidement/lentement)**
- **treuil puissant avec deux vitesses et frein à disque hydraulique**
- **cabine spacieuse et climatisée**



(kg)

0 1 2 3 4 5 6 7 8 9 10 11 12 13 14 15 16



fiches techniques:

moteur: *Komatsu SAA4D95LE-5 + filtre particule*

puissance: *56 CV (41 kW)*

longueur de la flèche: *4.63 - 15.63 m (4 sections)*

tourelle: *360° continue*

châssis: *chenilles en acier avec patins en caoutchouc (2.235 x 0.425m)*

vitesse: *0-2.5km/h (lentement)
0-4.5km/h (rapidement)*

pente franchissable: *20°*

réservoir à carburant: *140 litres*

pression en sol: *0.51 kgf/cm²*

dimensions de trsp.: *5.02m x 2.36m x 2.79m*

poids: *avec lame: 10'500 kg
sans lame: 9'850 kg*

*caméra de recul, moufle à crochet 2-/4-brins, affichage LED 7",
limiteur du couple de charge programmable*

